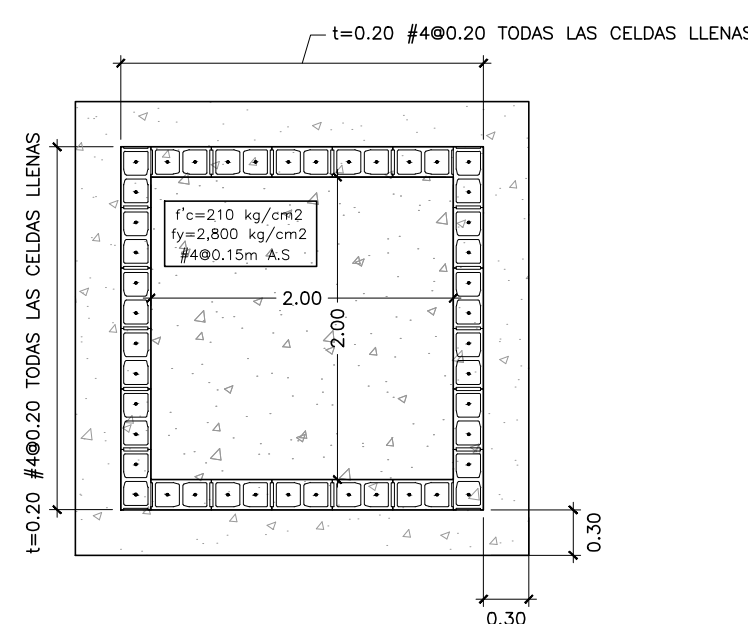
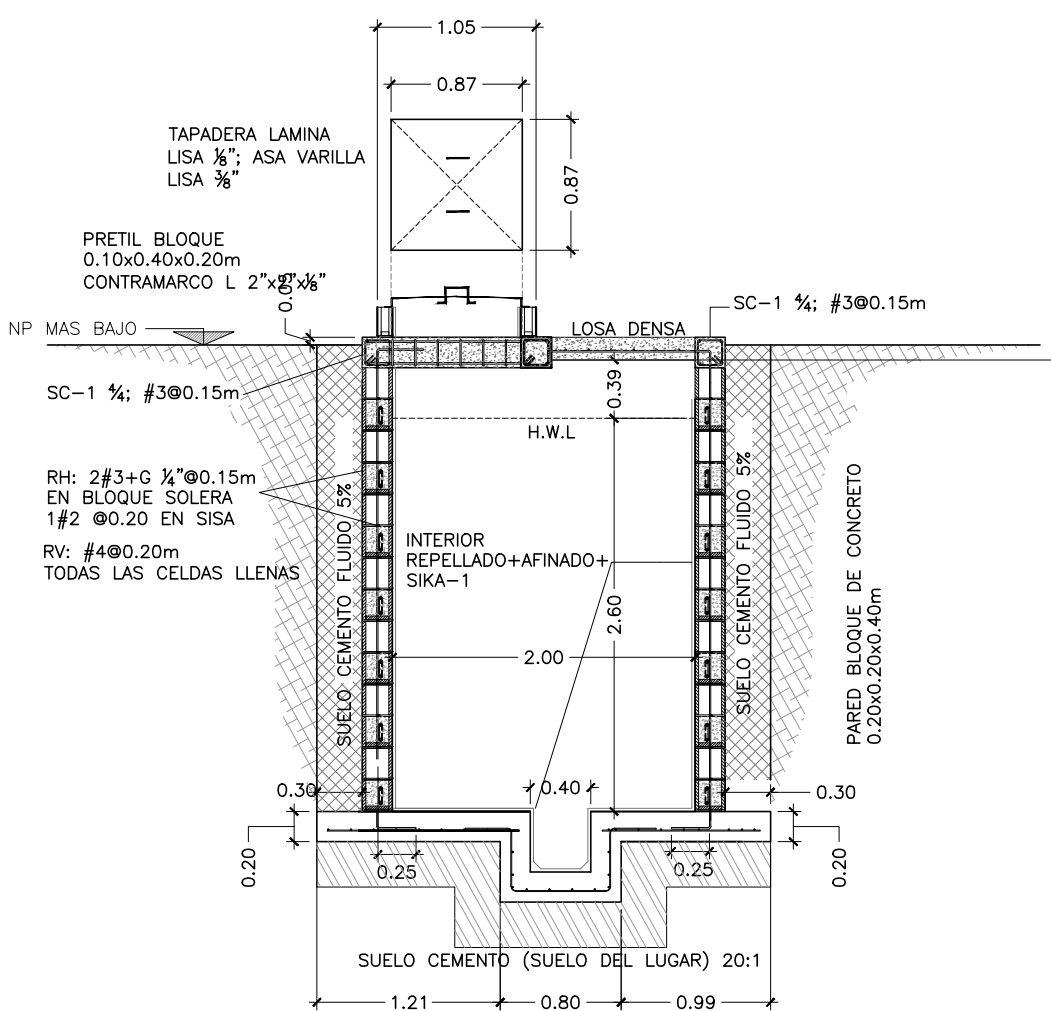


CAJA DE CONTROL AP

CISTERNA AP TIPO A



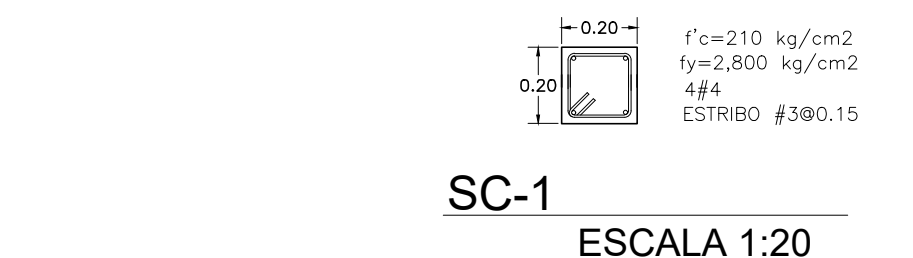
PLANTA CISTERNA AP  
ESCALA 1:50



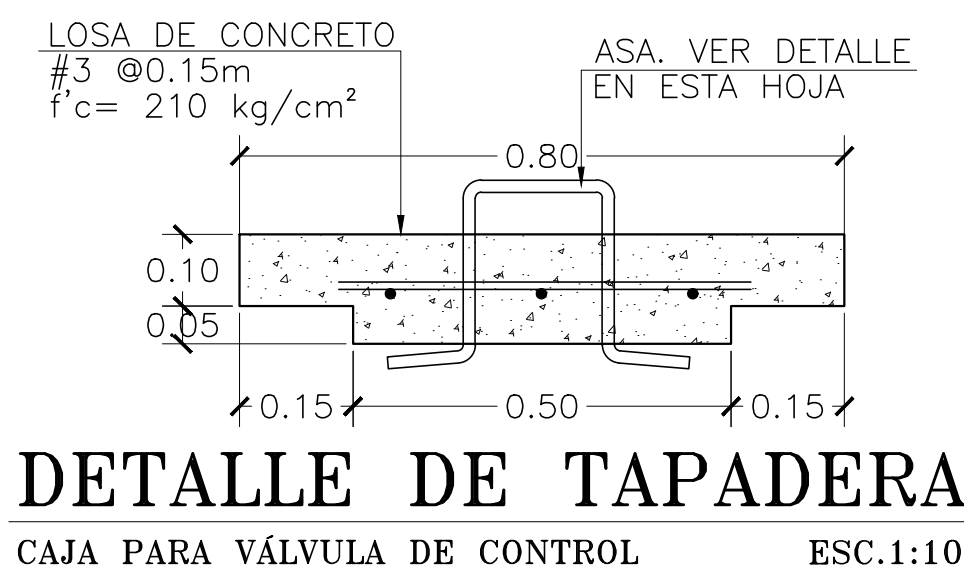
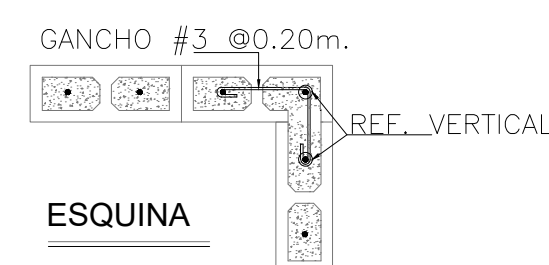
SECCIÓN A-A CISTERNA AP  
ESCALA 1:50



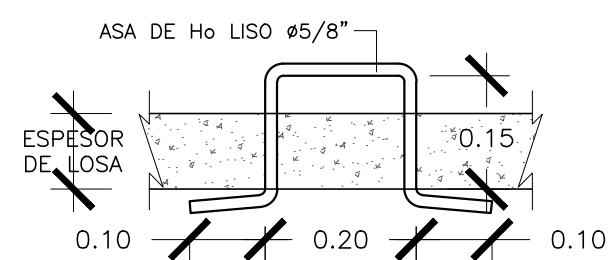
PLANTA DE TECHO CISTERNA AP  
ESCALA 1:50



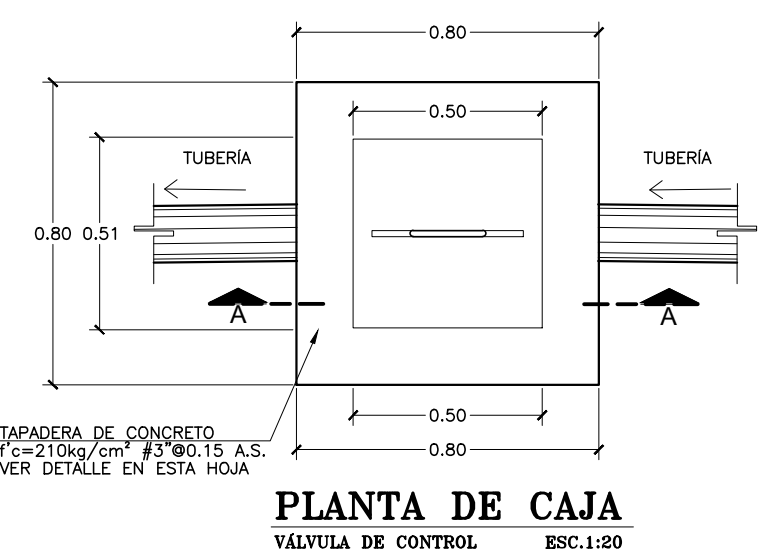
DETALLE DE LOSA DENSA LD-1  
ESCALA 1:20



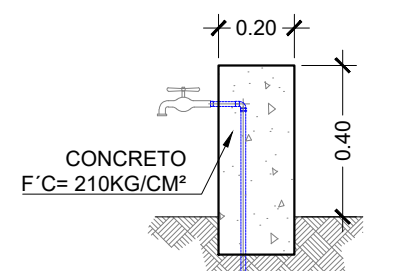
DETALLE DE TAPADERA  
CAJA PARA VÁLVULA DE CONTROL ESC.1:10



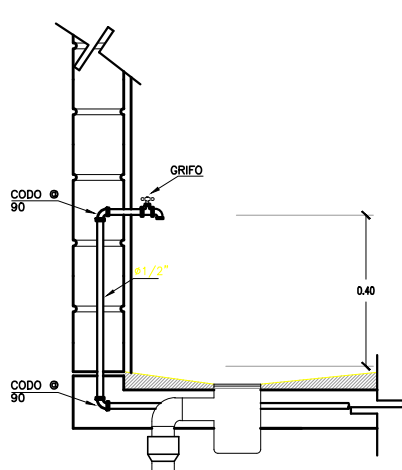
DETALLE DE DESARROLLO DE ASA  
CAJA PARA VÁLVULA DE CONTROL ESC.1:10



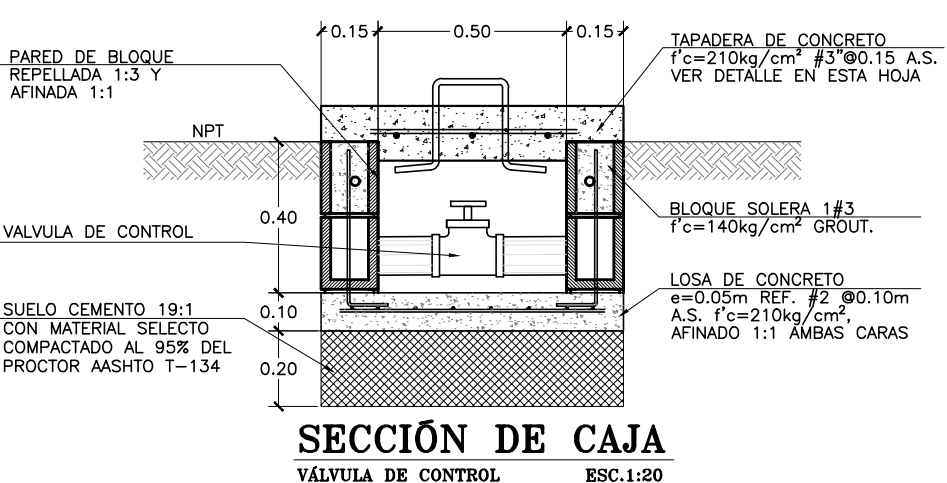
PLANTA DE CAJA  
VÁLVULA DE CONTROL ESC.1:20



GRIFO  
DETALLE ESC. 1:20



DETALLE DE GRIFO EN AREAS DE ASEO  
ESC. 1:20



SECCIÓN DE CAJA  
VÁLVULA DE CONTROL ESC.1:20

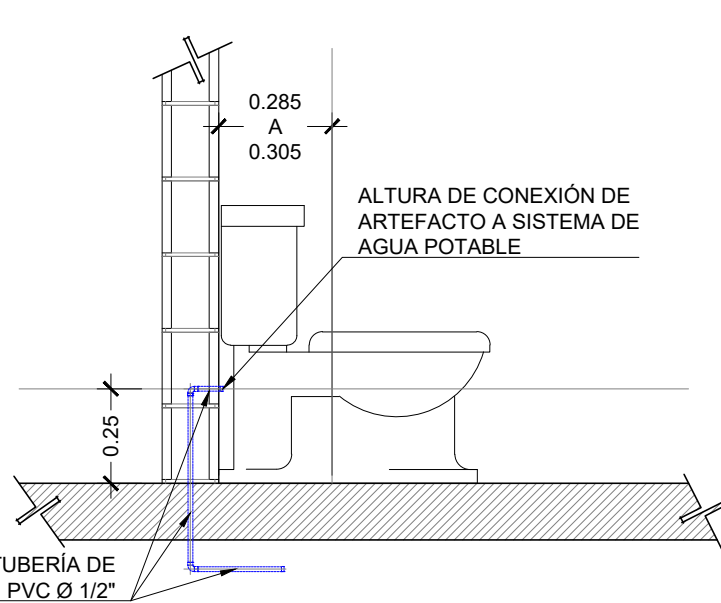
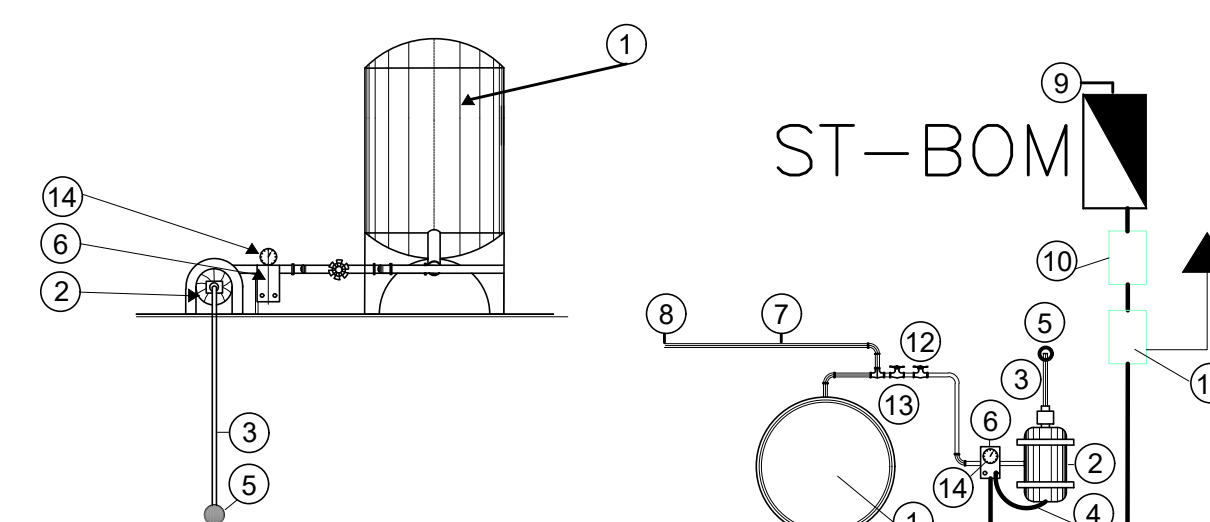
ELEMENTOS A INTEGRAR EN CASETA DE BOMBEO	
1	TANQUE DE PRESIÓN HIDRONEUMÁTICO 60 GALONES
2	BOMBA 1.5HP
3	TUBERÍA DE SUCCIÓN DE Ø1 1/4"
4	CABLE ALOJADO EN CORAZA FLEXIBLE PARA EXTERIOR (VER PLANO ELÉCTRICO)
5	GRANADA A CISTERNA
6	CONTROL DE PRESIÓN
7	A RED HIDRÁULICA
8	TUBERÍA DE DESCARGA
9	TABLERO ELÉCTRICO (VER DETALLE EN PLANO ELÉCTRICO)
10	BOTONERA CON GUARDA MOTOR Y CONTACTOR
11	CONTROL DE NIVEL DE AGUA
12	VÁLVULA CHECK
13	VÁLVULA
14	MANÓMETRO A 100PSI

NOTAS GENERALES

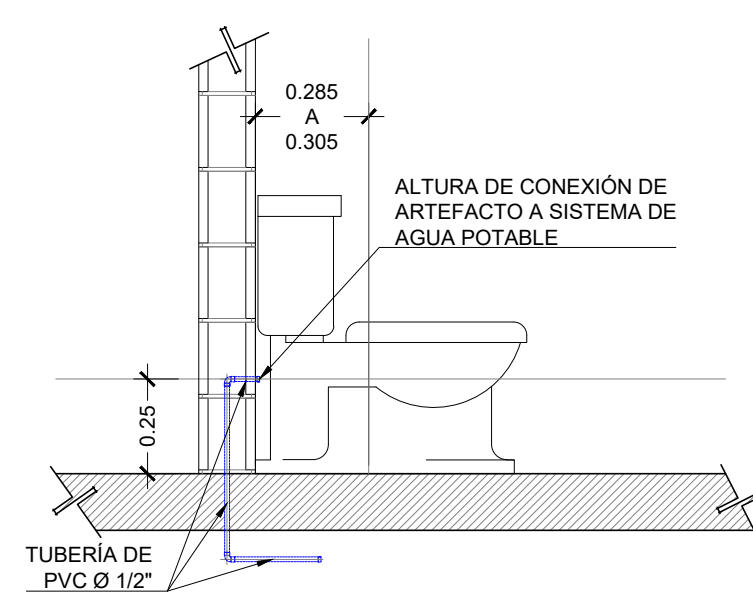
- NO SE ACEPTARÁN TUBERÍAS DEFECTUOSAS, INCOMPLETAS, CON JUNTAS DETERIORADAS O CON CUALQUIER OTRA IRREGULARIDAD.
- EL CONSTRUCTOR JUNTO CON EL SUPERVISOR DEBERÁN DE REVISAR LAS TUBERÍAS Y QUE SEAN SEGÚN DE LOS DIÁMETROS Y PRESIONES REQUERIDAS. LA SUPERVISIÓN DARÁ SU APROBACIÓN PARA LA UTILIZACIÓN DE LAS MISMAS.
- CUANDO SE HAGA LA INSTALACIÓN DE ACCESORIOS O PIEZAS DE TUBERÍA DAÑADAS O CON ESPECIFICACIONES DISTINTAS A LA APROBADA, EL CONSTRUCTOR ESTARÁ OBLIGADO A PROCEDER CON EL PROCESO DE DESMONTAJE Y CAMBIO POR OTRO ELEMENTO APROBADO POR EL SUPERVISOR SIN DERECHO A RECIBIR PAGO ADICIONAL ALGUNO.
- LAS PIEZAS QUE FORMARÁN LAS TUBERÍAS NO DEBERÁN SER ARROJADAS AL DESCARGARLAS, DE IGUAL MANERA NO DEBEN RODAR O CHOCAR CON OBJETOS QUE PUEDAN DAÑARLAS.
- QUEDA SUMAMENTE EXPRESAMENTE PROHIBIDO EL MANEJO DE TUBERÍAS Y ACCESORIOS MEDIANTE CADENAS O CUERDAS, ESTÁS DEBEN TRANSPORTARSE MEDIANTE CORREAS ACOLCHADAS O CON CINTAS DE SOPORTE, ESTO CON EL FIN DE PROVEER EL ANCHO SUFICIENTE PARA NO CAUSAR DAÑO AL REVESTIMIENTO EXTERIOR DE LAS TUBERÍAS.
- SE DEBERÁ CONTAR CON LAS PRECAUCIONES NECESARIAS AL TRANSPORTAR Y MANEJAR LAS TUBERÍAS PARA EVITAR CUALQUIER TIPO DE DEFORMACIÓN Y DAÑO, TANTO INTERNA COMO EXTERNAMENTE; EN ESPECIAL CON EN LOS EXTREMOS DE LAS TUBERÍAS.
- LOS CORTES DE LAS TUBERÍAS SERÁN REALIZADOS EN ÁNGULOS RECTOS POR MEDIO DE SIERRAS MECÁNICAS, CUALQUIER DAÑO EN EL CORTE DEBERÁ SER RECTIFICADO; QUEDAN EXPRESAMENTE PROHIBIDOS LOS CORTES EN DIAGONAL, SOLAMENTE SERÁN PERMITIDOS CORTES RECTOS.

NOTAS DE LAS TUBERÍAS DE AGUA POTABLE

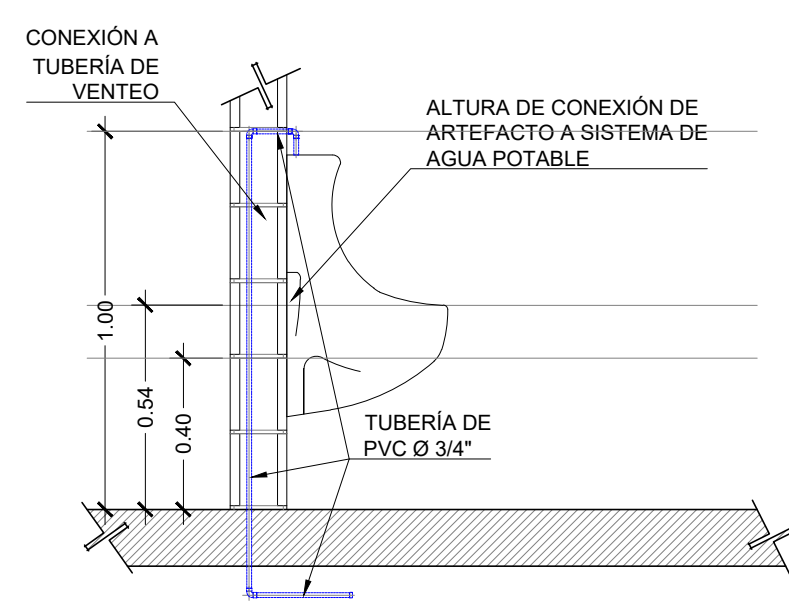
- LAS TUBERÍAS CON DIÁMETRO DE 1/2" SERÁN DE SISTEMA DE JUNTA CEMENTADA Y ESTAS CUMPLIRÁN CON LOS REQUERIMIENTOS MÁS RECIENTES DE LA ASTM D-2241, SIENDO ESTAS DE PVC 315PSI, SDR13.5
- PARA EL PEGAMENTO DE LAS JUNTAS DE TUBERÍAS DE AGUA POTABLE DEBERÁ SEGUIRSE ASTM D-2855.
- SUBIDAS DE ALIMENTACION DE A.P. EN ARTEFACTOS, SERA DE TUBO PVC 315 PSI Ø1/2" PSI.
- LAS VALVULAS DE CONTROL, SE DEBEN INSTALAR DENTRO DE CAJAS ACORDE A DETALLE.



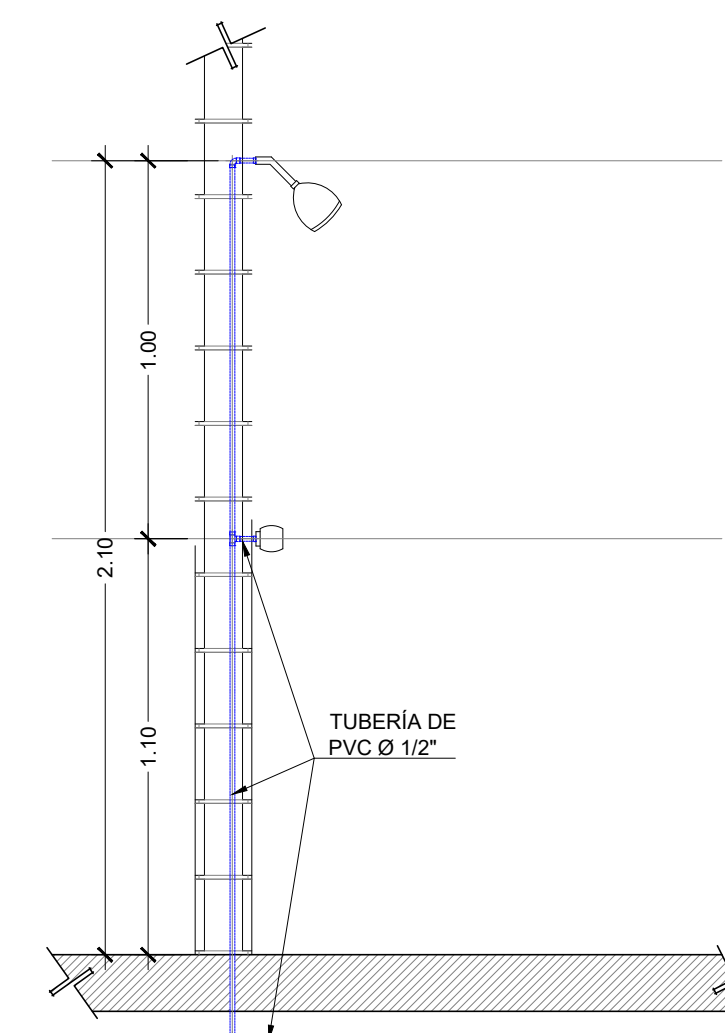
INSTALACIÓN DE ARTEFACTO - INDORO  
DETALLE ESC. 1:20



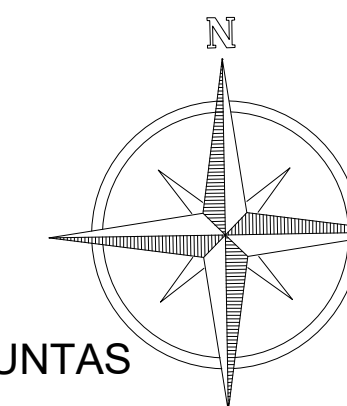
INSTALACIÓN DE ARTEFACTO - INDORO  
DETALLE ESC. 1:20



INSTALACIÓN DE ARTEFACTO - URINARIO  
DETALLE ESC. 1:20



INSTALACIÓN DE ARTEFACTO - DUCHAS  
DETALLE ESC. 1:20



PRESENTA: MINISTERIO DE EDUCACIÓN CIENCIA Y TECNOLOGÍA  
ALAMEDA JUAN PABLO II Y CALLE GUADALUPE EDIFICIO A, SAN SALVADOR, EL SALVADOR.

CENTRO ESCOLAR: ESCUELA DE EDUCACIÓN ESPECIAL DE METAPAN  
CODIGO INFRAESTRUCTURA: 10304  
UBICACIÓN: AVE. BENJAMÍN ESTRADA VALIENTE Y 2A.C.OTE., BARRIO SAN PEDRO, JMETAPAN, D/SANTA ANA

PROYECTO: CRECER Y APRENDER JUNTOS: DESARROLLO INTEGRAL DE LA PRIMERA INFANCIA EN EL SALVADOR  
FINANCIAMIENTO: CONTRATO DE PRESTAMO BIRF-9067-SV

CONTENIDO: DETALLES DE RED DE AGUA POTABLE

DISEÑO ARQUITECTÓNICO: DISEÑO ESTRUCTURAL:  
DISEÑO HIDRÁULICO: DISEÑO ELÉCTRICO:

ÁREA DE TERRENO: 892.68 M2	ÁREA DE CONSTRUCCIÓN: 0.00 M2
ÁREA VERDE: 38.00 M2	ÁREA DE REHABILITACIÓN: 854.68 M2
CÓDIGO: OE-IH-AP-2	CORRELATIVO: 19/37
ESCALA: ESC. 1:75	FECHA: MARZO 2026

SELLOS: